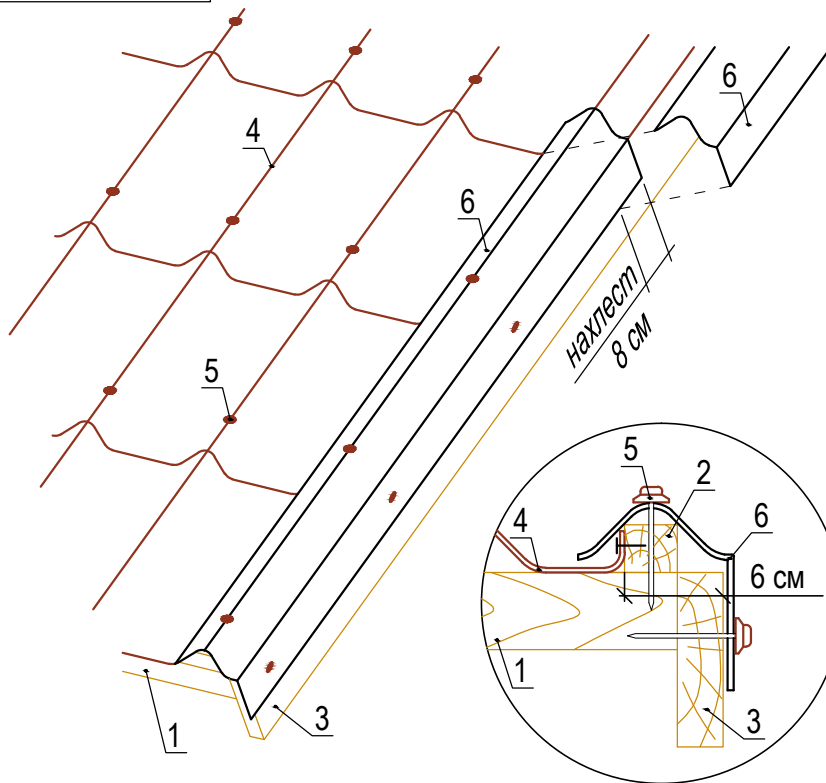
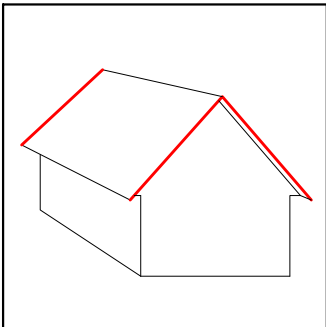
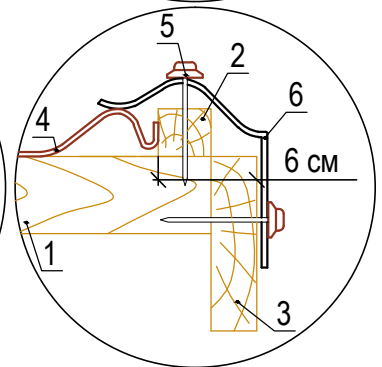
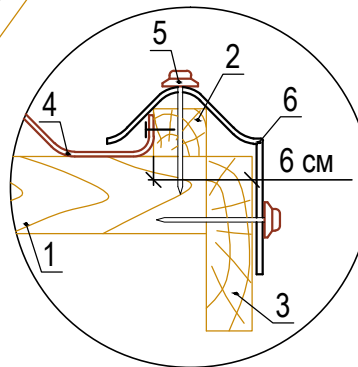
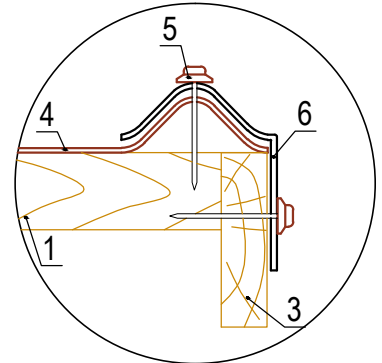


ОНДУВИЛЛА



рекомендуемый вариант!



- 1. обрешетка
- 2. дополнительные бруски для крепления щипца Onduvilla
- 3. ветровая доска
- 4. битумная черепица Onduvilla
- 5. гвозди с пластиковыми шляпками
- 6. щипцовый элемент Onduvilla

Примечание:

1. Щипец начинает устанавливаться от карниза к коньку с нахлестом 8 см (можно ориентироваться по ребрам гидробарьера).
2. Рекомендуемый вариант установки щипца со всех сторон крыши можно сделать если предварительно рассчитать ширину ската, а также при необходимости подрезать обрешетку до нужной длины.

										Лист.
Изм.	Лист.	№ докум.	Подпись	Дата	Вариант оформления щипца (фронтона)					